

# EGAÑA CAUCHO-METAL

PREZENTARE



## ISTORIE

- Înființată în 1960, Egaña produce monturi antivibratoare, amortizoare de cauciuc, amortizoare metalice și alte piese din cauciuc-metal pentru masini-unelte si utilaje.



## COMPANIA

- 28 de angajați.
- Cifra de afaceri: 3 milioane Euro
- Exportăm 30% din cifra de afaceri
- Principalele piețe: U.E.  
Statele Unite Ale Americii.  
Canada  
Republica Africa de Sud  
America de Sud  
Asia și Australia



## CERTIFICARE

Suntem certificati de catre LLoyd  
cu ISO 9001: 2008 din Februarie 2010.



001

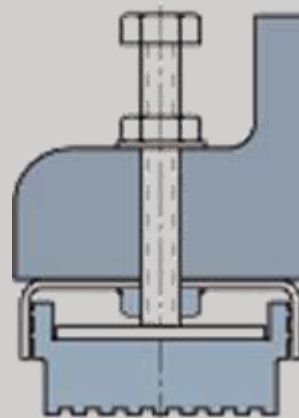
## MONTURI

### Seria CAM

Monturile seria CAM sunt echipate cu un castron circular metalic, un cauciuc sintetic (75-80° Shore ) și un șurub cu cap hexagonal. Concepția monturilor CAM oferă următoarele caracteristici principale:

Protejarea bazei de cauciuc sintetic la coroziune datorită bolului metalic care este în același timp o bază stabilă pentru picioarele mașinilor. Este un dispozitiv cu durată de viață îndelungată, cu o aderență ridicată la podea.

Suportul CAM este potrivit pentru utilaje grele cu vibrații puternice și / sau șocuri orizontale (Injectoare din plastic) și verticale (prese, foarfece de tablă, ghilotine etc.)

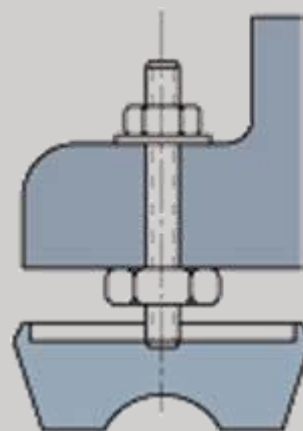


## MONTURI

### Serii de profil înalt

Sunt fabricate din cauciuc sintetic (65-70° Shore) și sunt proiectate cu un ventil anti-alunecare în baza lor.

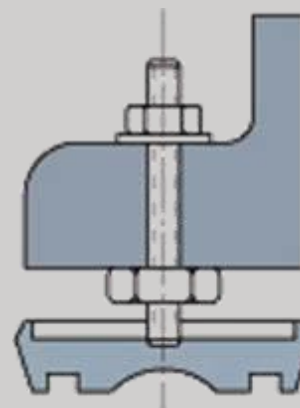
Este cea mai veche serie de monturi produse de către Egaña, potrivită pentru mașinile cu vibrații de joasă frecvență și pentru cele podele neregulate. Mai mult de 2,5 milioane de monturi au fost deja vândute în întreaga lume. Gama largă a acestor monturi permite alegerea mărimii potrivite pentru fiecare mașină, în funcție de greutatea mașinii și de numărul de puncte de fixare, obținând astfel o performanță ridicată a suportului mașinii și un preț optim.



## MONTURI

### Serie de profil scăzut

Sunt fabricate din cauciuc sintetic (65-70° Shore), iar designul monturii permite aderența pe podea. Aceste modele se potrivesc nevoilor moderne ale mașinilor cu vibrații slabe, vibrații de frecvență medie și înaltă și podele netede. Pentru podele înclinate pot fi furnizate cu un sistem cu soclu (M-12 și M-16). Gama largă a acestor monturi permite alegerea mărimii corespunzătoare pentru fiecare mașină, în funcție de greutatea mașinii și de numărul de puncte de fixare, astfel atingând o performanță ridicată a suportului pentru mașină și un preț optim.



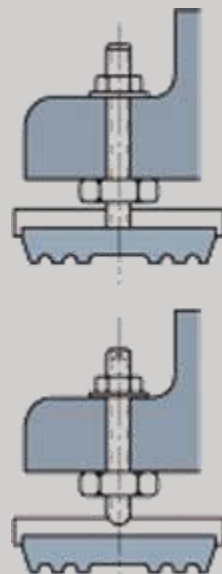
## MONTURI

### Serie poliuretanică

Acestea sunt monturi de înaltă rezistență, care combină o mare absorbție a eforturilor cu deformarea slabă și aderența maximă. Seria este fabricată din poliuretan (80-85° Shore) și oțel turnat GGG-40.

Ele sunt rezistente la apă, uleiuri, temperaturi ridicate și joase, abraziune și șocuri.

Două modele sunt disponibile, sistem FIX sau cu sistem PRIZA. Potrivit pentru mașinile grele care funcționează într-un mediu de lucru cu un risc ridicat pentru acestea din cauza uleiului sau a altor agenți (mașini de injecție din material plastic etc.)

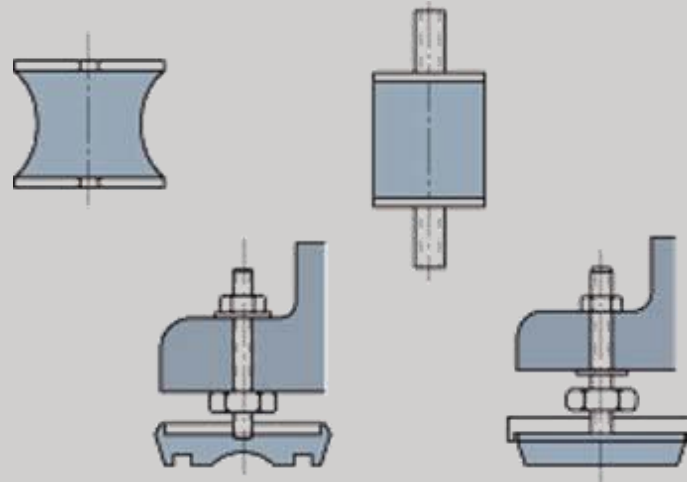




## MONTURI

### Seria din oțel inoxidabil

Talleres Egaña, s.l. introduce o nouă gamă de monturi din oțel inoxidabil. Caracteristicile acestor monturi sunt similare cu cele din oțel normal, dar aplicațiile nu sunt aceleași cu cele utilizate în principal în industria chimică, industria farmaceutică sau industria alimentară și a băuturilor.

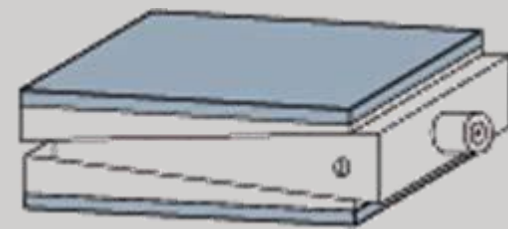


## MONTURI

### Seria Wedge

Sunt fabricate în mai multe dimensiuni.

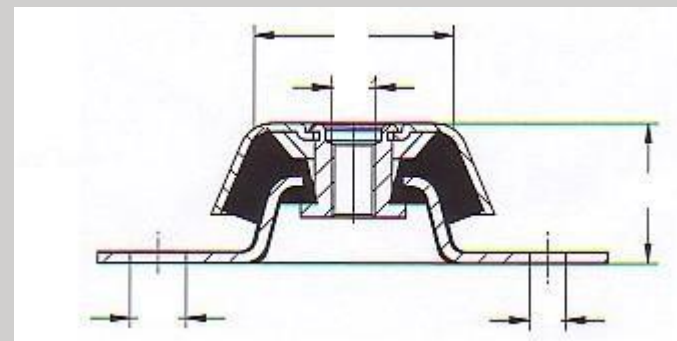
Aceste monturi sunt potrivite pentru utilaje care necesită o nivelare perfectă.



## MONTURI

### Seria EGA MARINE

Aceste monturi pentru masini si utilaje sunt utilizate în principal pentru aplicații marine în motoare, compresoare, pompe, grupuri electrogene și alte tipuri. Acestea sunt dotate cu o oprire mecanică sau cu o autoprotecție (recul). Această montare a mașinii permite controlul vibrațiilor în trei direcții și garantează grade diferite de rigiditate în cele trei axe principale. EGAMARINE este disponibil în trei dimensiuni.



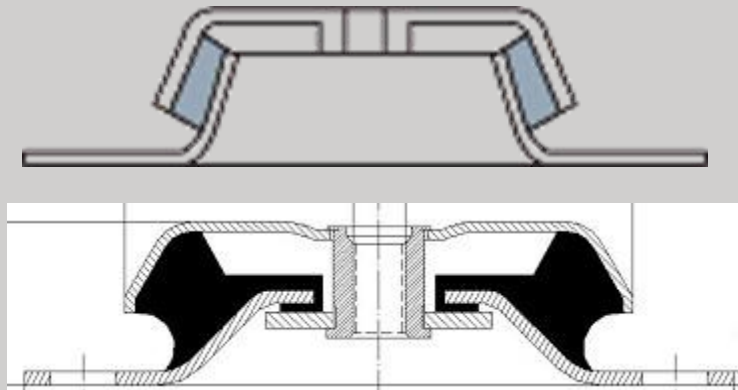
## MONTURI

### Monturi EGA MOUNT

Monturile EGAMOUNT asigură un mecanism de sprijin elastic pentru izolarea echipamentelor și protejează împotriva oricăror vibrații nedorite. Acestea pot fi utilizate în seturi de generatoare, prese de putere, motoare, pompe, mașini-unelte, laminare, mori, mașini de imprimat, mașini textile ...

Cu EGAMOUNT socurile sunt evitate, precum și transmisia de zgomot și vibrații către echipamentele din vecinătate. Rigiditatea orizontală este mai mare decât rigiditatea verticală. Acest lucru previne orice mișcare de alunecare nedorită de echipamente cum ar fi mașinile de injecție.

Datorită designului specific, cauciucul nu vine în contact cu ulei sau grăsime.

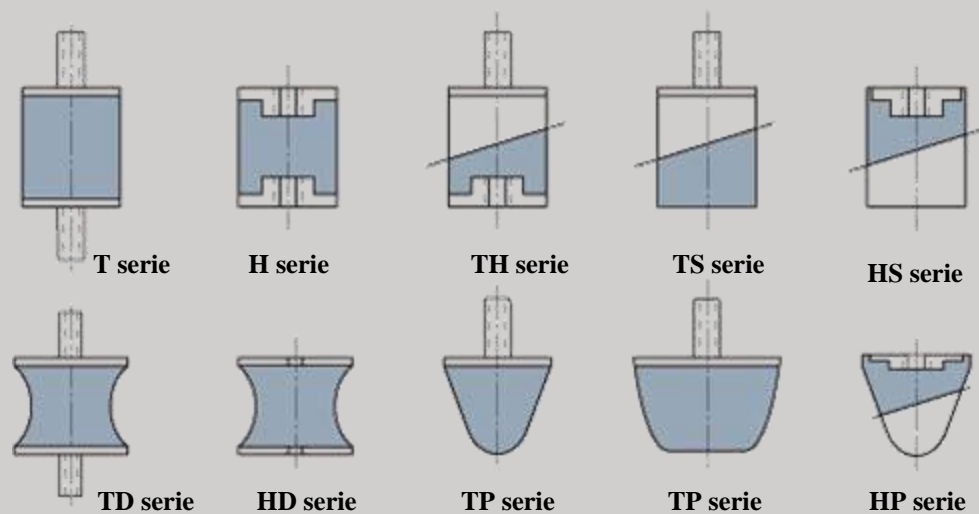


## AMORTIZOARE

### Amortizoare din cauciuc-metal

Această serie de monturi tip bobină sunt una dintre cele mai utilizate în industria generală. Toate modelele pot fi încărcate în compresie și forfecare, sau o combinație de compresie și forfecare (niciodată de tracțiune) pentru protecția împotriva vibrațiilor, șocurilor și zgomotelor grave. Gamă largă de dimensiuni diferite în 5 formate cilindrice: Seria T, Seria H, Seria TH, Seria TS și Seria HS. Gamă largă în două formate Diabolo: Seria TD și seria HD.

Progresiv oprește TP și HP sunt disponibile și în mai multe formate.

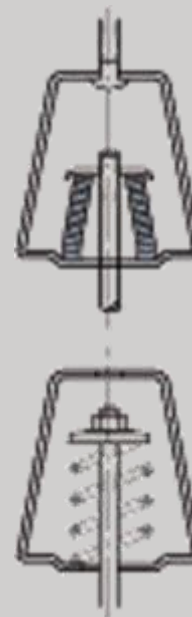


## AMORTIZOARE

### Amortizoare metalice

Potrivite pentru mașini și echipamente care produc vibrații de joasă frecvență. Arcuri de diferite puteri pot fi combinate pentru a obține întreaga gamă de sarcini utilizând numărul dorit de arcuri.

Gama disponibilă în mai multe dimensiuni. TM și seria TA sunt cea mai bună soluție ca susținători de tavan.



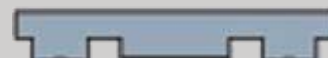
## COVOARE

### COVOARE anti-vibrații și covoare antiderapante

Acestea sunt fabricate în trei formate diferite și sunt destinate să acopere toate nevoile care pot apărea pe acestea mașinile care, datorită bazei lor continue, plate și fără gaură, nu admit asamblarea convențională. Dacă nivelarea nu este necesară, aceasta are ca rezultat o izolare economică deoarece pot fi taiate ușor. Modelele tradiționale de la Egaña (AL) sunt potrivite pentru sarcini grele și există, de asemenea, un model realizat în poliuretan (AL-poliuretan).



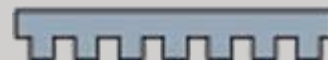
**A-300**



**ADS-50 ADS-70**



**ADD-50 ADD-70**



**AL-50 AL-70**